

REFERÊNCIAS

EDGE East Side Berlin

PROJETISTA
Bjarke Ingels Group

EMPREITEIRO
Projektentwickler Edge

LOCALIZAÇÃO
Berlim



EUREF-Campus Berlin

PROJETISTA
Reinhard Müller

EMPREITEIRO
WOLFF & MÜLLER Hoch- und Industriebau GmbH & Co. KG

LOCALIZAÇÃO
Berlim

Porr Österreich

EMPREITEIRO
Porr Österreich

LOCALIZAÇÃO
Viena



FOUR Frankfurt

PROJETISTA
UNStudio (Amsterdam), HPP Architekten (Frankfurt)

EMPREITEIRO
Groß & Partner Grundstücksentwicklungsgesellschaft mbH

LOCALIZAÇÃO
Frankfurt



PORTUGAL

FERCA, Construções
Racionalizadas e Estruturas,
Lisboa, SA

Alameda dos Oceanos, n.º 61,3,1
1990-208 Lisboa, Portugal

T. (+351) 217 815 580
F. (+351) 217 979 349
M. ferca@ferca.pt

ANGOLA

CABO VERDE

MOÇAMBIQUE



www.ferca.pt



CONECTIVIDADE ESTRUTURAL



TECNOLOGIA

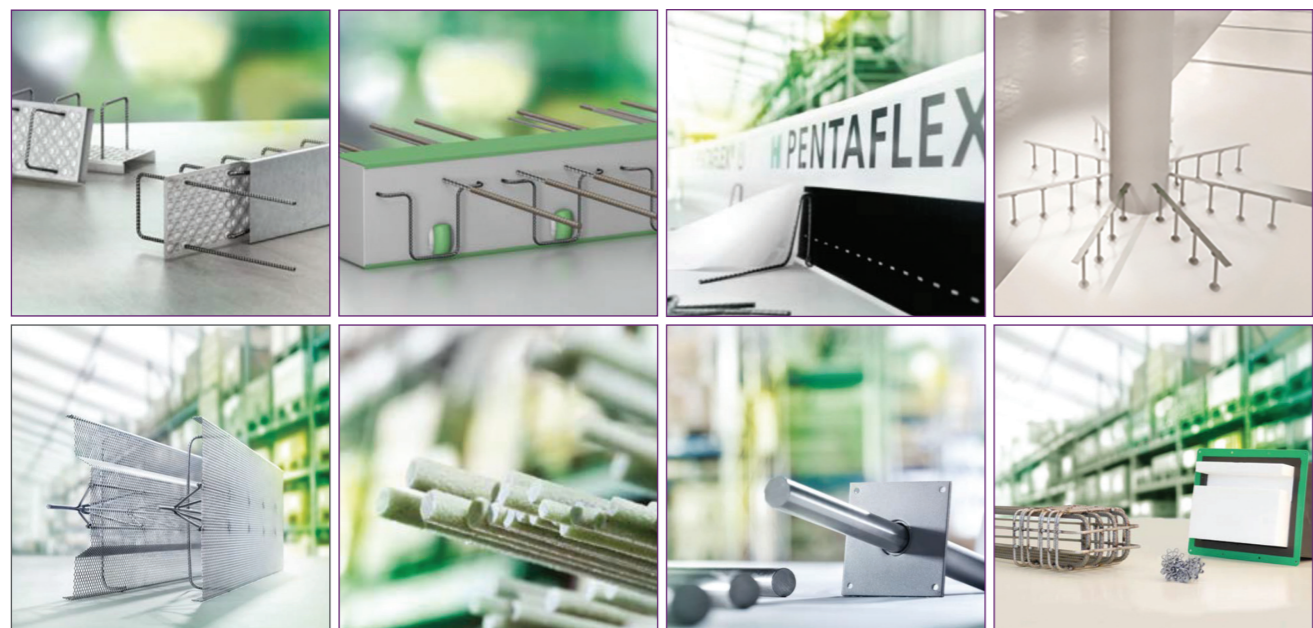


PRINCÍPIOS

A **PohlCon** é uma sociedade alemã que decorre da fusão de três empresas pioneiras com atividade no mercado alemão há mais de 100 anos, PUK, JORDHAL e H-BAU, e as suas soluções resultam do acumular de experiências, alicerçadas na compreensão das necessidades de arquitetos e engenheiros e suportadas pelo know-how da manufatura e produção industrial que culminam em soluções inovadoras de elevada qualidade adaptadas às necessidades da atualidade.

Na **PohlCon** encontrará uma vasta gama de soluções para edifícios existentes ou construção nova em áreas tão distintas como a conectividade estrutural, o reforço para punçoamento ou esforço transverso, o isolamento térmico, a insonorização, impermeabilização ou as infraestruturas para instalações técnicas em edifícios.

A Ferca comercializa os sistemas da **PohlCon**, uma empresa altamente especializada na investigação, desenvolvimento e produção de vários sistemas construtivos que se apresentam como soluções únicas nas suas áreas de atividade. As soluções **PohlCon** encontram-se certificadas com a ETA - European Technical Assessment e os seus produtos constituem-se como soluções sustentáveis que dispõem também do EPD- Environmental Product Declaration, importante para a classificação ambiental do seu projeto. Saiba mais em www.pohlcon.com.



REFORÇO E CONECTIVIDADE

A **PohlCon** possui diversas soluções de armaduras de reforço e sistemas integrados de conectividade estrutural destacando-se as armaduras de punçoamento, as caixas com armadura de espera para ligação de elementos estruturais, os conectores para juntas de dilatação ou o uso de armaduras em aço inox ou fibra de vidro.

ARMADURAS DE REFORÇO EM FIBRA DE VIDRO - FIBERNOX V-ROD

A **PohlCon** disponibiliza armaduras de reforço em fibra de vidro (GRP) de elevada resistência mecânica, resistentes à corrosão e álcalis, não magnéticos e isolantes da corrente elétrica e termicamente, com apenas alguns centímetros de espessura e baixo peso esta é a solução para uma construção moderna e sustentável.

ARMADURAS DE PUNÇOAMENTO - JDA

As armaduras **PohlCon** especificamente desenhadas para reforçar a capacidade resistente da laje a esforços de punçoamento são constituídas por duas ancoragens circulares unidas por um varão e permitem de forma fácil e rápida conferir uma resistência acrescida no contorno dos apoios obtendo-se por esta via lajes mais esbeltas. O sistema apresenta-se em inúmeras configurações adaptando-se a qualquer tipo de pilar ou parede e diversas geometrias.

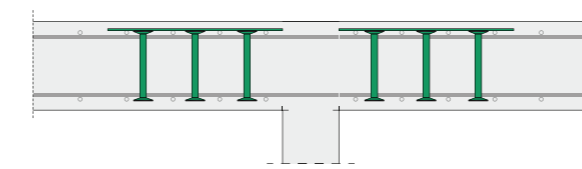
As **armaduras de punçoamento** estão certificadas pela ETA-13/0136 e têm declaração de produto ambiental EPD-JDL-202200260-IBB1-DE, sendo adequadas para betões da classe de resistência C20/25 a C50/60. Os varões utilizados podem ter configurações diversas e desenhadas especificamente para o seu desafio com varões de diâmetros de 10 a 25mm e alturas de 125 a 695mm.

VANTAGENS

- Aumento significativo da resistência a esforços de punçoamento;
- Instalação fácil e rápida de cima para baixo;
- Permite reforço de lajes com espessuras a partir dos 18cm;
- Adaptável a todos os suportes e geometrias;
- Adequado para projetos LEED.



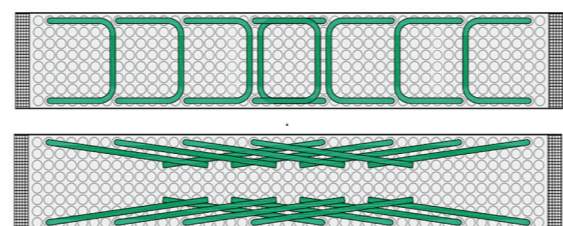
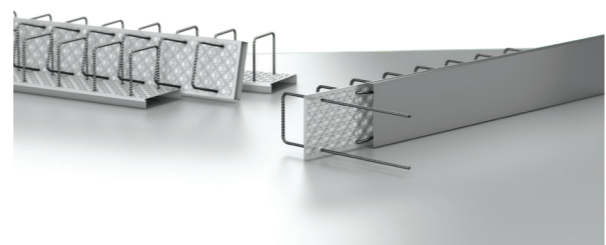
Diâmetro ancoragem (mm)	Diâmetro da cabeça de ancoragem (mm)	Espessura mínima da cabeça de ancoragem (mm)	Secção da ancoragem (mm²)	Capacidade de carga (kN)	Altura mínima da ancoragem (mm)
10	30	5	79	34.10	125
12	36	6	113	49.20	125
14	42	7	154	66.90	135
16	48	7	201	87.40	155
20	60	9	314	136.60	185
25	75	12	491	213.40	215



ARMADURAS DE ESPERA - FERBOX

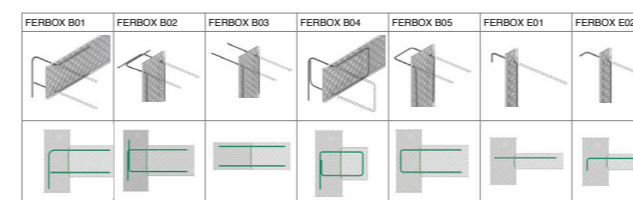
A **PohlCon** apresenta as caixas de armadura de espera FERBOX, uma solução para as ligações entre diferentes elementos estruturais cuja betonagem ocorre desfasada no tempo garantindo por via da armadura e do atrito criado pela chapa metálica e pela geometria da ligação a transmissão de esforços longitudinais e transversais elevados. Esta solução assegura a mais alta categoria de juntas Interlocked e a instalação de armaduras com comprimentos de amarração e raios de dobragem regulamentares.

As unidades Ferbox são produzidas a partir de aço galvanizado e utilizam aço A500 e encontram-se certificadas pela ETA-20/0842. Sob consulta as armaduras podem ser de aço inoxidável.



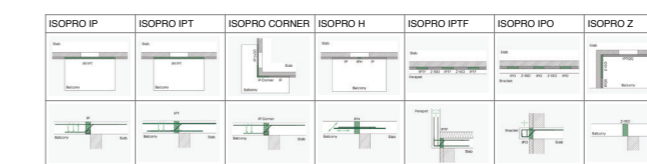
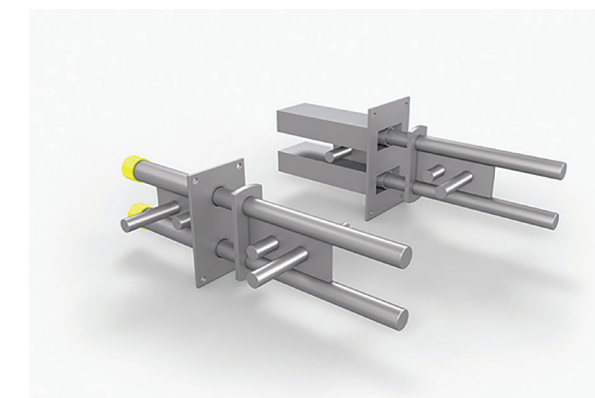
VANTAGENS

- Garantia da correta ligação entre elementos estruturais;
- Facilidade de instalação, evitando desgaste da cofragem, furos, selagens, etc.



CONECTORES - JDSD E HED

O sistema de conectores da **PohlCon** permitem a ligação entre elementos estruturais através de uma junta de dilatação garantindo a transmissão de esforços elevados restringindo e simultaneamente permitindo os movimentos que se pretendem libertar para o correto funcionamento da estrutura. As soluções de conectores permitem a transferência de elevadas cargas, evitam fissuras no betão, excelente proteção anti-corrosão e proteção contra o incêndio através de um dispositivo desenvolvido para o efeito e num processo de fácil instalação.



ISOPRO - CONECTIVIDADE ESTRUTURAL & ISOLAMENTO TÉRMICO

Os elementos de isolamento térmico **PohlCon** resolver uma vasta gama de desafios térmicos, ligando elementos exteriores da estrutura ao edifício através dos dispositivos de transferência de carga eliminam-se pontes térmicas que condicionam o comportamento e o conforto do espaço interior. Composto por um elemento de compressão em betão e armaduras de tração estas ligações permitem a transmissão de esforços verticais e horizontais e encontram-se certificados pela ETA -17/0466.

VANTAGENS

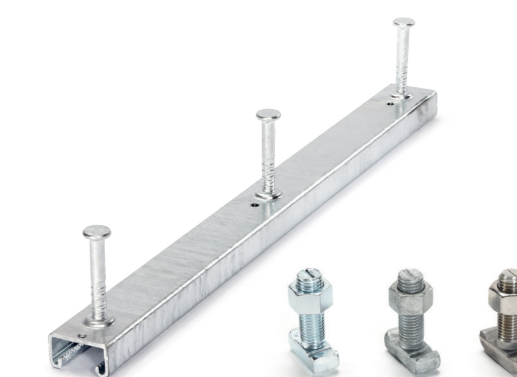
- Processo de instalação simples rápido e económico;
- Gama de soluções versáteis para qualquer geometria ou tipo de esforços;
- Previne pontes térmica e reduz custos energéticos ao longo da vida do imóvel.

ANCHOR CHANNELS - JTA

A **PohlCon** apresenta uma vasta gama de soluções de Anchor Channels para fixação de estruturas apenas à estrutura principal do edifício, são incorporadas no betão e garantem a transferência de cargas elevadas, em suma estas calhas permitem a instalação de um sistema de parafusos especiais com total liberdade que asseguram a flexibilidade para qualquer tipo de instalação, desde logo fachadas mas também instalações especiais, equipamento, etc...

VANTAGENS

- Processo de instalação simples e fiável para cargas elevadas;
- Elevada resistência à fadiga sob cargas dinâmicas;
- Permite compensação de tolerâncias da estrutura;
- Adequado para projetos LEED.



CONSULTE-NOS!

