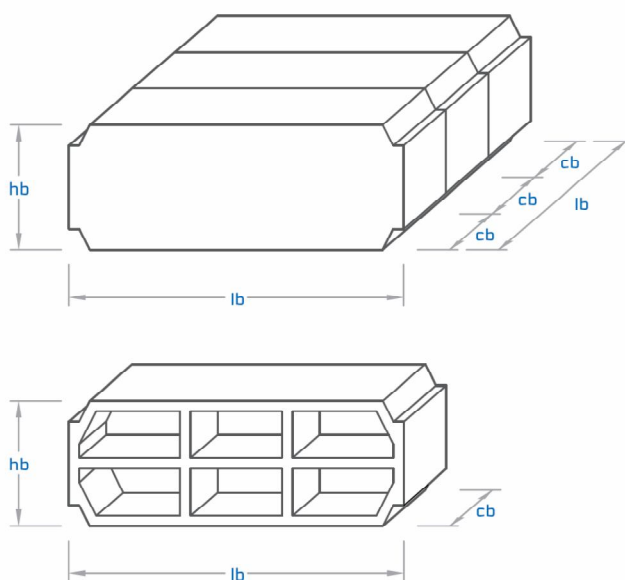


FERCABLOCO FB75/25

- Produto:** Elemento de cofragem perdida em betão leve, incorporando argila expandida na sua composição, parte do Sistema FercaBloco.
- Finalidade:** Aligeiramento de lajes de betão armado pela introdução de vazios no seu interior reduzindo o consumo de betão.
- Vantagens:** Execução de lajes de betão armado reticulares, bidirecionais ou unidirecionais, com reduzido consumo de betão e peso próprio através da criação de uma secção resistente em "T" composta pelas nervuras e pela lâmina de compressão. O sistema FercaBloco permite a resolução de vãos de maiores dimensões com reduzidos consumos dos recursos naturais.
- Características:** O FercaBloco FB75/25 destina-se á execução de lajes com altura total igual ou superior a 0.30m. Na tabela seguinte encontram-se os principais parâmetros:

lb	cb	hb	Espessura da parede interior	Espessura da parede exterior	Volume Bloco (1uni.)	Volume Conjunto (3uni.)	Peso Bloco (1uni.)	Peso Conjunto (3uni.)
cm	cm	cm	cm	cm	m ³	m ³	kg	kg
75.0	25.0	25.0	1.8	1.8	0.0450	0.1350	22	66



Nota: As dimensões indicadas têm uma tolerância de +/- 5 mm

Montagem: A montagem do bloco FercaBloco faz-se de forma simples diretamente sobre o estrado da cofragem, devendo-se assegurar que as faces abertas se encontram para o interior do conjunto e certificando-se que não é possível o seu preenchimento com betão.

Fornecimento: As unidades Fercabloco são fornecidas em paletes envoltas em película de celofane. Os valores expressos na seguinte tabela devem ser entendidos como indicativos.

Quantidade por palete	Peso total por palete	Quantidade por carga
Uni.	Kg	Uni.
25	550	1250

Nota: Quantidade por carga refere-se a um carro com 13,60m

Utilização: Manusear com precaução utilizando luvas de segurança, e evitando impactos.

Capacidade: A capacidade resistente dos blocos FercaBloco é determinada através de ensaios de Punçoamento-Flexão conforme determinação da especificação LNEC E 444. Para mais informações sobre os ensaios realizados consulte-nos.

A Ferca não assume a responsabilidade por erros do presente documento e reserva-se o direito de o alterar sem pré-aviso.